

# AUFBAU - ANLEITUNG

# MONTÁŽNÍ NÁVOD

Betten: / Postel:

Colli, in dem sich Beschläge befindet, sind gekennzeichnet.

Balíky, ve kterých je uloženo kování jsou označeny:

**CANDIDA  
CAROLINA-UNI**

" Colli enthält Beschläge."

" Balík obsahuje kování."

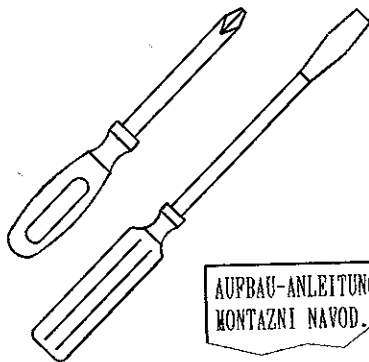
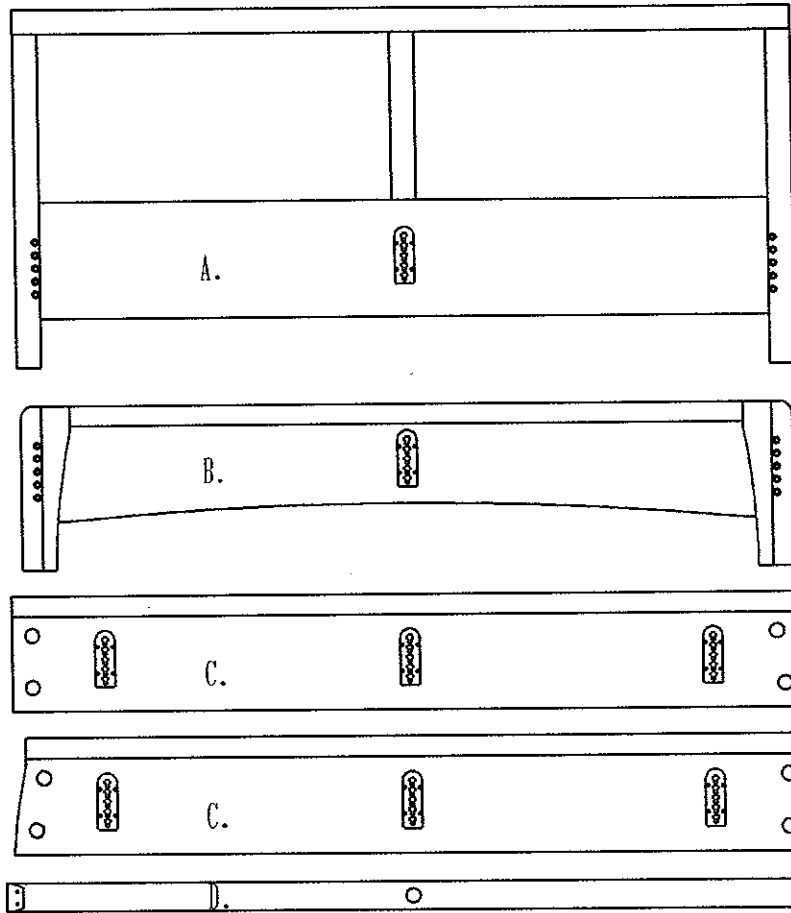
1.

**Legende:**

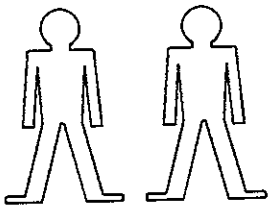
- A. Kopfteil
- B. Fussteil
- C. Bettseiten
- D. Mittelsteg (Doppelbett)

**Legenda:**

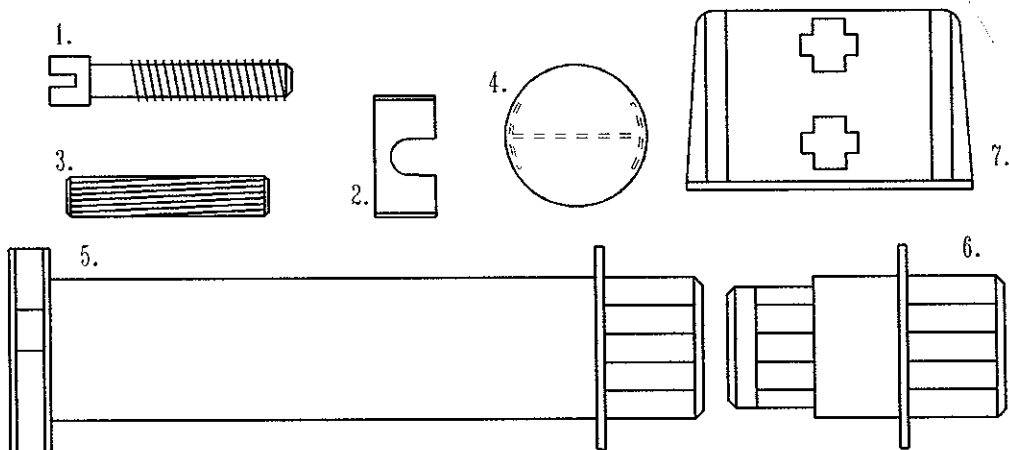
- A. čelo zadní
- B. čelo přední
- C. postranice
- D. střednice (dvojpostel)



AUFBAU-ANLEITUNG.  
MONTAZNI NAVOD.



**Beschläge:**  
**Kování:**



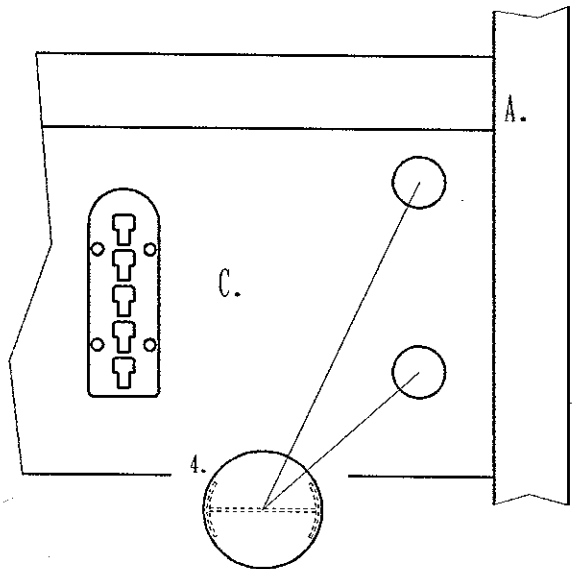
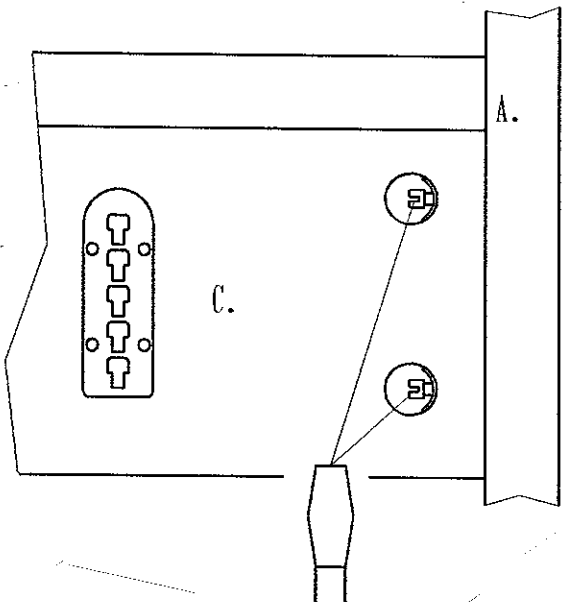
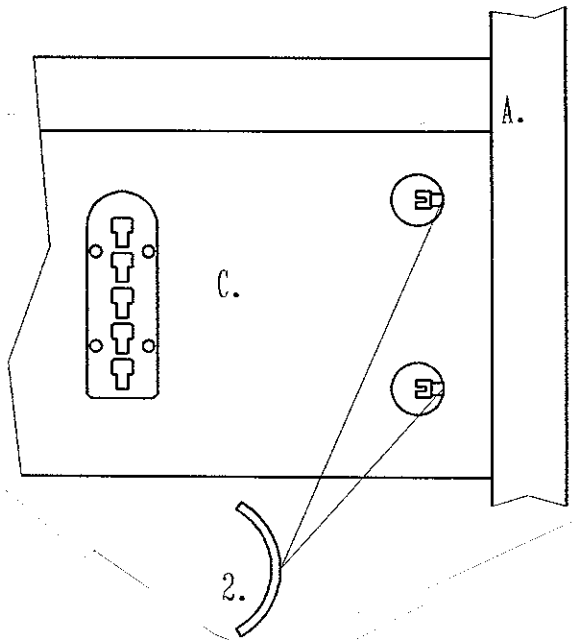
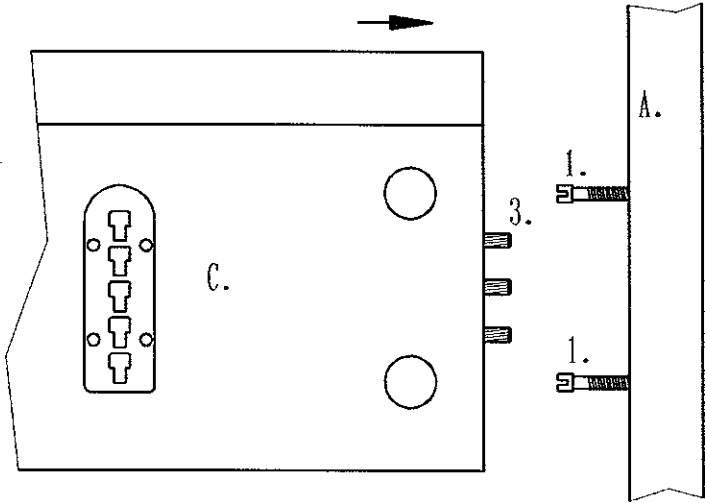
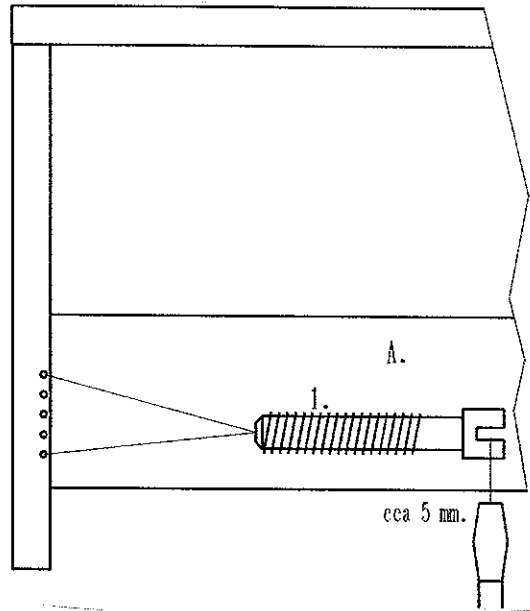
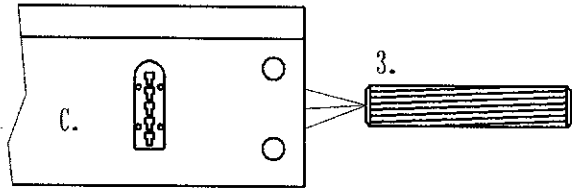
Einzelbett jednopořtel	Doppelbett dvojpořtel	Position pozice
8	8	1.
8	8	2.
12	12	3.
8	8	4.
0	1	5.
0	2	6.
6	6	7.

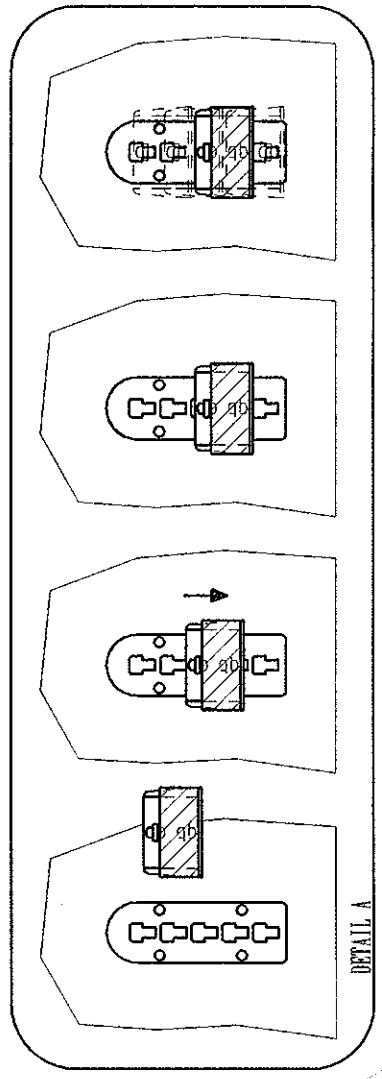
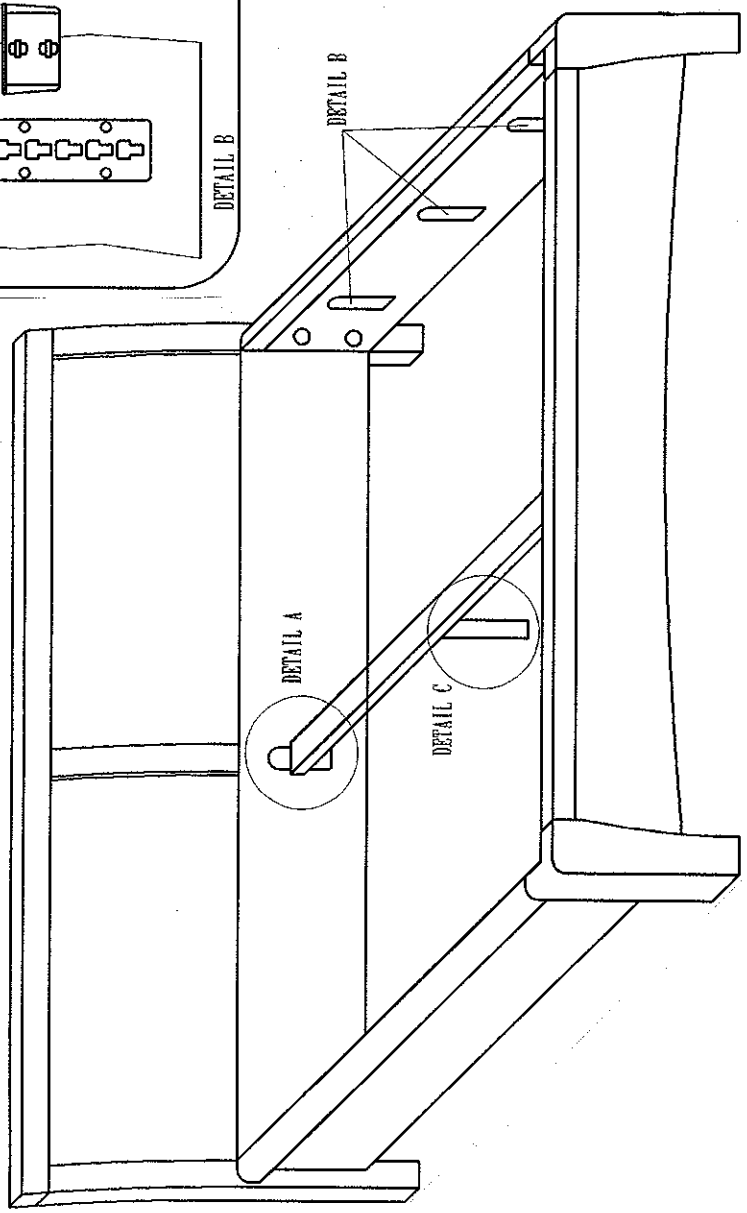
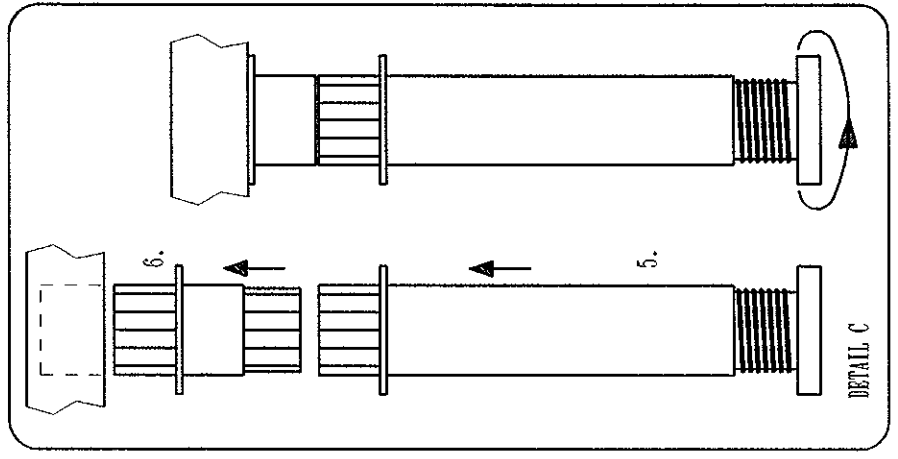
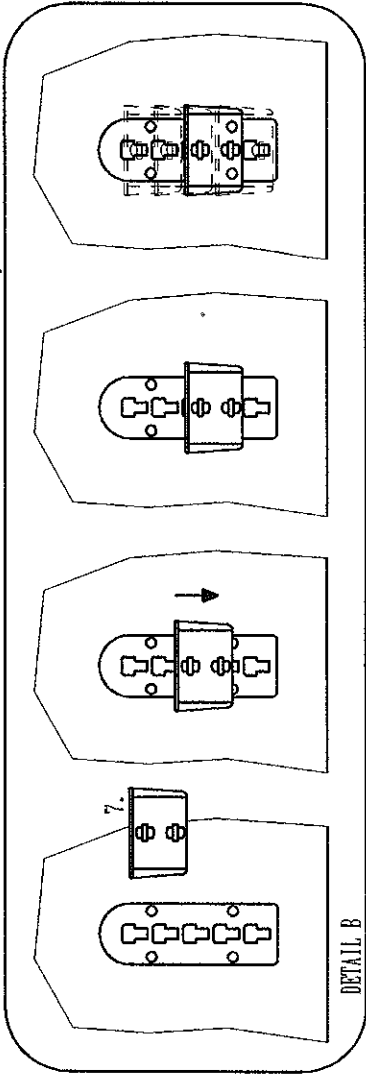
**Legende**

- Schraube
- Segmentteil
- Dübel 10x50
- Abdeckkappe
- Stützfuss
- Adapter
- Bettbeschlag

**Legenda**

- šroub s křížovou drážkou
- kovový segment
- kolík průměr 10x50
- plastová krytka
- podpěrná noha (stavitelná)
- adaptér k podpěrné noze
- závěsné kování - úhelník





DETAIL B

DETAIL A

DETAIL C

DETAIL C

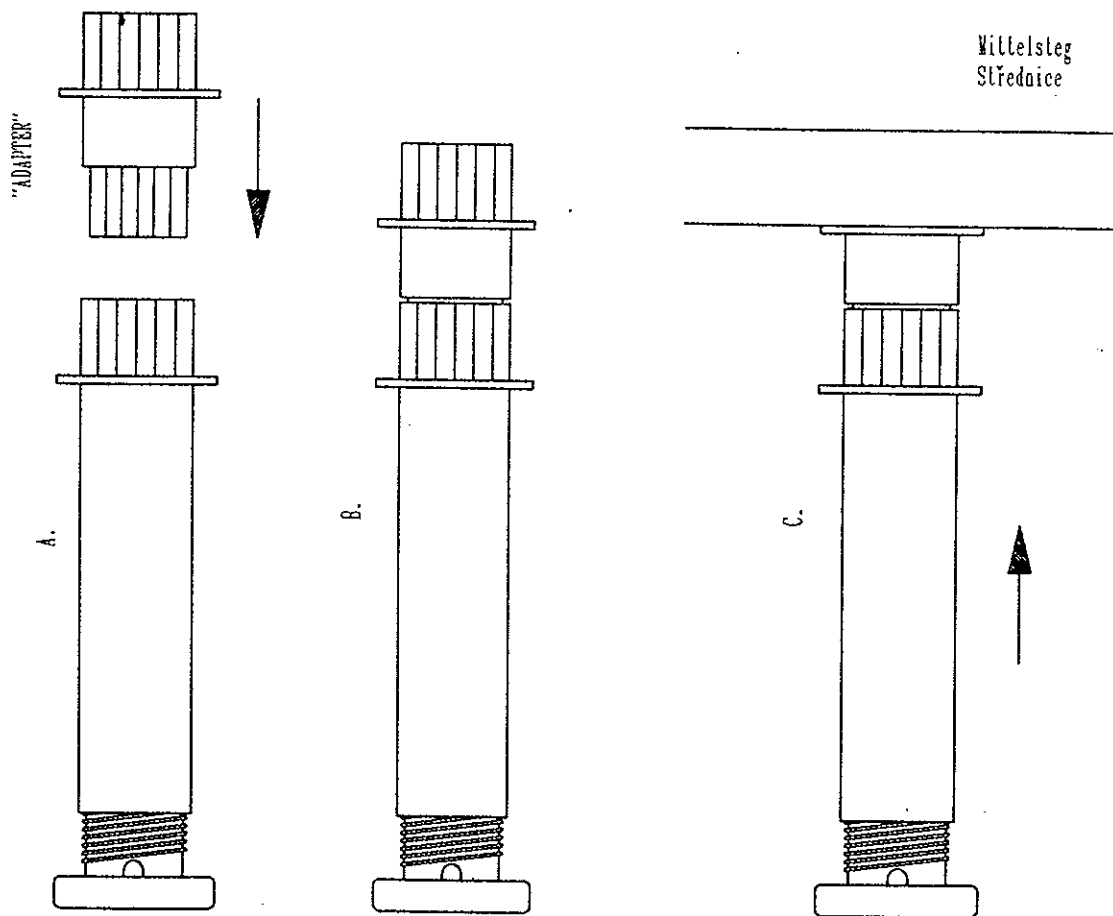
DETAIL A

Falls sich im Beutel mit den Beschlägen (Beschläge im Päckchen des Doppelbett-Kopfteils) ein Stützfuss für den Mittelsteg gemeinsam mit einem "Adapter" befindet, ist wie folgt vorzugehen:

1. Setzen Sie zunächst den "Adapter" in den Stützfuss bis auf Anschlag ein (siehe Skizze A,B).
2. Setzen Sie dann den Stützfuss gemeinsam mit dem "Adapter" bis auf Anschlag in die Öffnung im Mittelsteg ein (siehe Skizze C).
3. Stellen Sie die Höhe des Stützfusses ein, indem Sie unteren Stützfussteil mehr oder weniger herausschrauben. Stellen Sie die Stützfusshöhe erst nach dem Aufstellen des Betts an Ort und Stelle ein. Es besteht hier die Gefahr, dass der Stützfuss zur Seite kippt und dadurch der Stützfuss oder der Adapter beschädigt wird. Achten Sie deshalb bitte beim Verschieben des gesamten Betts darauf, dass der Stützfuss nicht abkippt.  
**!!! Es gilt der Grundsatz, dass der Stützfuss stets senkrecht zum Fussboden stehen muss!!!**

V případě, že v sáčku s kováním (kování v balíku čela dvojpostele) je umístěna podpěrná noha ke střednici spolu s "adaptérem", je nutno provést:

1. Nejprve nadoraz vsadit "adaptér" do podpěrné nohy (viz. skica A,B).
2. Poté podpěrnou nohu společně s "adaptérem" nadoraz vsadit do otvoru u střednice (viz. skica C).
3. Nastavit výšku podpěru vyšroubováním spodní části podpěrné nohy. Vymezení bodu podpěru na střednici pomocí podpěrné nohy s adaptérem je nutno provádět až po umístění postele na požadované místo. Hrozí zde nebezpečí vychýlení nohy a tím možnost prasknutí nohy nebo adaptéru. Proto i při případném posouvání celé postele se musí dát pozor na to, aby nedošlo k vychýlení nohy.  
**!!! Platí zásada, že noha musí stát vždy kolmo k podlaze !!!**



## PRODUKTINFORMATION.

Wir bedanken uns, dass Sie sich für ein Produkt aus unserem Haus entschieden haben.

Damit Ihre Freude mit dem erworbenen Möbel auch in Zukunft nicht vermindert wird, bitten wir Sie nachfolgende Punkte zu beachten:

- Achten Sie auf einen sorgfältigen Transport der Möbel und Möbelteile.
- Achten Sie auf eine sorgfältige Montage gem. der Aufbauanleitung mit geeignetem Werkzeug.
- Wählen Sie bitte den richtigen Boden für Ihre Möbel. Es kann vorkommen, dass Betten auf schwimmend verlegten Hartböden Knarrgeräusche erzeugen können.
- Beachten Sie, dass Massivholzmöbel ein ausgewogenes Raumklima benötigen. Die Luftfeuchtigkeit darf weder zu niedrig noch zu hoch sein.
- Vermeiden Sie direkte Sonneneinstrahlung und/oder zu hohe Temperaturen.
- Verwenden Sie niemals ungeeignete Reinigungsmittel.

Die Möbel werden aus Massivholzplatten gefertigt.

### BITTE BEACHTEN SIE DIE HINWEISE ZU DER VON IHNEN GEWÄHLTEN OBERFLÄCHE:

#### 1. AUSFÜHRUNG GEWACHST

Die Oberfläche wurde mit biologischen Wachsbeizen (Bienenwachs) behandelt. Ausgehend von der Charakteristik der Oberflächenbehandlung sprechen wir von einer ökologischen Oberflächenausführung mit der verminderten chemischen und mechanischen Beständigkeit.

Holz ist ein lebender Stoff und braucht entsprechende Pflege und Behandlung. Halten Sie ihre Räume während der Heizperioden durch Luftbefeuchtung frisch. Ein regelmässiges Lüften der Räume ist sehr zu empfehlen. Zu feuchte Bedingungen sind für Massivholzmöbel ebenfalls von Nachteil. Achten Sie darauf, dass sie nie mehr als 40% bis 50% Raumfeuchtigkeit in Ihren Räumen haben.

Bei der Reinigung verzichten Sie auf chemische Zusätze. Die Oberfläche ist sehr weich und kann beim Einsatz von Scheuermitteln und rauen Putzlappen sehr leicht zerkratzt werden. Behandeln Sie die Oberfläche sorgfältig mit einem weichen Tuch. Vermeiden Sie intensiven Kontakt mit Wasser oder anderen Flüssigkeiten, da die Oberfläche wasserlöslich ist. Ein simples Abstauben reicht in vielen Fällen aus. Bei der Reinigung von Spiegeln dürfen keine Putzmittel auf den Rahmen gelangen, weil sich die Farbe an der Oberfläche verändern kann.

#### 2. AUSFÜHRUNG LACKIERT

Die Oberfläche sind mit wasserlöslichen Lacken behandelt. Es handelt sich um Lacke mit hervorragender Lichtbeständigkeit und Widerstandsfähigkeit des kompletten Anstrichfilms. Verwenden Sie bei der Pflege einen feuchten Staublappen und ein schonendes Geschirrspülmittel, wischen Sie die Oberfläche stets trocken. Verwenden Sie bitte keine starken basischen oder aggressiven Reinigungsmittel. Verwenden Sie keine Lösungsmittel. Setzen Sie zur Reinigung der Flächen keine scharfen Werkzeuge ein. Entfernen Sie Reinigungsmittel oder andere Flüssigkeiten sofort von den Oberflächen, lassen Sie sie nie längere Zeit auf die Oberfläche einwirken.

#### ALLGEMEINER HINWEIS

Bitte bedenken Sie, dass Holz ein Naturprodukt ist und daher ein gewisses Erscheinungsbild mit sich bringt. Äste und Spuren von Verwachsungen sind daher natürlich und geben dem Produkt erst einen wahren Wert. Ausbesserungen sind sauber verarbeitet zulässig. Wir bitten auch um Ihr Verständnis, dass wir für naturbedingte Merkmale keine Beanstandungen entgegennehmen können.

Achten Sie bei der Montage auf saubere Hände und Werkzeuge.

## INFORMACE O VYROBKU.

Děkujeme Vám, že jste se rozhodli pro výrobek z naší společnosti.

Aby se radost ze získaného nábytku v budoucnu nesnížila, prosíme Vás, abyste dbali následujících upozornění:

- Dbejte pečlivě o šetrné zacházení při přepravě a manipulaci nábytku a nábytkových dílců.
- Dbejte pečlivě na montáž (viz. montážní návody) při použití vhodného nářadí.
- Zvolte správný druh podlahy místnosti pro Váš nábytek. Může se přihodit, že postele postavené na plovoucí podlaže se mohou po ní pohybovat nebo způsobit nepříjemný hluk.
- Dbejte na to, že nábytek z masivního dřeva potřebuje vyváženou klimatizaci. Vlhkost vzduchu nesmí být ani příliš nízká nebo vysoká.
- Vyvarujte se aby nebyl nábytek vystaven přímému slunečnímu záření nebo příliš vysoké teplotě.
- Nepoužívejte nevhodné čisticí prostředky.

### PROSÍM, DBEJTE UPOZORNĚNÍ K VÁMI ZVOLENÉMU DRUHU PROVEDENÍ:

#### 1. PROVEDENÍ VOSK

Povrch je dokončen biologickými voskovými (včelí vosk) mořidly. Vycházíme-li z charakteristiky provedení můžeme hovořit o ekologické povrchové úpravě se sníženou chemickou a mechanickou odolností.

Dřevo je živá látka a podle toho potřebuje péči a zacházení. Udržujte místnosti i v topném období větrané a svěží. Doporučujeme pravidelné větrání. Příliš vlhké podmínky jsou taktéž pro masivní nábytek škodlivé neboť může dojít k deformaci nábytkových dílců. Dbejte tedy nato, aby se v místnosti vlhkost vzduchu pohybovala v rozmezí 40% až 50% vlhkosti.

Při čištění nepoužívejte chemické prostředky. Povrch je měkký a může se při použití drsných pomůcek a hadříků velmi lehce poškrábat. Ošetřujte povrch měkkým hadrem. Pouhé utření prachu v mnoha případech stačí. Vyvarujte se intenzivních kontaktů s vodou a jinými tekutinami. Při čištění zrcadel se nesmí čisticí prostředek dostat na rám, protože tím by se mohla změnit barva povrchu rámu.

#### 2. PROVEDENÍ LAK

Povrchy jsou dokončeny vodou ředitelnými laky. Jedná se o laky s vynikající světlostálostí a odolností výsledného nátěrového filmu. Při ošetření používejte vlhkou prachovku a šetrný prostředek na nádobí, povrch vždy vytřete do sucha. Nepoužívejte silně zásadité nebo agresivní prostředky. K čištění ploch nepoužívejte ostré nástroje. Čisticí prostředky nebo jiné tekutiny z povrchu ihned odstraňte, nikdy je nenechávejte působit na povrchu delší dobu.

#### VŠEOBECNÉ UPOZORNĚNÍ

Mějte prosím na paměti, že dřevo je přírodní materiál a proto se projevuje svým jistým obrazem. Suky a kresba dřeva jsou proto přirozené a dodávají výrobku teprve pravou hodnotu. Výspravy jsou čisté zpracovatelsky dovoleny. Prosíme také o Vaše porozumění, že nebudete reklamovat přirozené projevy v obraze dřeva.

Při montáži je nutno mít čisté ruce a nástroje.

## Návod k ošetřování olejovaného nábytku

Vážený zákazníku,

Zakoupili jste si nábytek dokončený impregnačním olejem. Náš impregnační olej neposkytuje pouze vzhledový efekt, ale poskytuje dřevu též základní ochranu proti nečistotě a vlhkosti.

Nábytek si udrží řadu let svůj vzhled, pokud dodržíte několik základních pravidel.

Základní pravidla:

- Zabraňte styku ploch s vodou a jinými tekutinami nebo nadměrnou vlhkostí.
- Nedávejte žádné ostré nebo špičaté předměty na plochu.
- Nepokládejte na plochu příliš horké předměty.

Čištění:

- Nepoužívejte žádné silné nebo abrazivní čisticí prostředky.
- Zašpiněné plochy čistěte čistým a měkkým bavlněným hadříkem.

Údržba:

K oživení olejovaných ploch Vám doporučujeme ošetřovací olej v našem ošetřovacím balíčku.

1. Plochu velmi lehce obrousit pomocí scotch-brite (jemné brusné rohože – houbičky).
2. Ochranný olej lehce nanést na plochu.
3. Nechat dobře vyschnout.

Dodržení těchto pravidel Vám zajistí dobrý vzhled nábytku po řadu let.

**UPOZORNĚNÍ:**

Ošetřovací olej nesmí přijít do dětských rukou! Zamezte styku oleje se zdroji zapálení!

---

## Pflegeanleitung für geölte Möbel

Sehr geehrter Kunde,

Sie haben ein Möbel erworben, das mit einem Imprägnieröl behandelt wurde.

Unser Imprägnieröl bietet Ihnen die Gewähr, nicht nur ein hochdekoratives Möbel zu besitzen, sondern auch dem Holz den notwendigen Schutz vor Schmutz und Feuchtigkeit zu geben!

Das Möbel wird seine Schönheit über Jahre behalten, wenn Sie einige wenige Regeln beachten.

Grundregeln:

- Belasten Sie die naturbelassene Oberfläche nicht mit Feuchtigkeit!
- Verwenden Sie keine scharfen oder spitzen Gegenstände auf naturbelassenen Oberflächen.

Reinigung:

- Verwenden Sie keine scharfen oder scheuernden Reinigungsmittel.
- Verschmutzte Flächen mit einem weichen, sauberen Baumwolltuch abwischen.

Pflege:

Zum Auffrischen der geölte Oberfläche empfehlen wir Ihnen das im Pflegeset enthaltene Pflegeöl.

1. Die Oberfläche mit dem Scotch-Brite leicht anschleifen.
2. Das Pflege-Öl mit dem Baumwolltuch dünn auftragen.
3. Gut trocknen lassen.

Die Einhaltung dieser Regeln sichert Ihnen auf Jahre hinaus Freude an Ihrem Möbel.

**BITTE BEACHTEN SIE:**

Das Pflegeöl darf nicht in die Hände von Kindern gelangen. Halten Sie das Pflegeöl fern von Zündquellen.